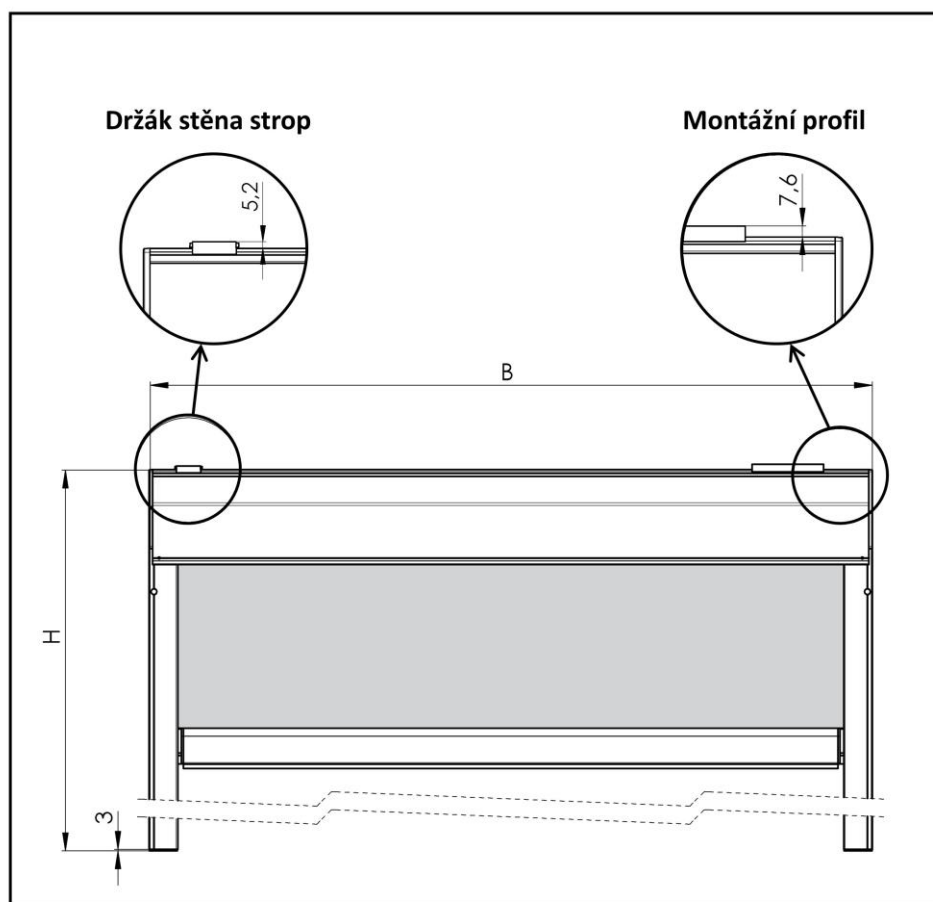


SCREEN ALFA-ZIP, SCREEN ALFA PLUS-ZIP

Vyměření screenové rolety ALFA-ZIP a ALFA PLUS-ZIP

Konečná šířka B = vzdálenost mezi bočnicemi.

Konečná výška H = výška včetně boxu a koncovek vodicích lišt (tloušťka koncovek vodicích lišt = 3 mm) vyjma držáku stěna/strop nebo vyjma montážního profilu.



Montáž screenové rolety ALFA-ZIP a ALFA PLUS-ZIP

Existuje několik způsobů instalace screenové rolety v závislosti na instalační situaci.

Pozn.: Pro samonosné provedení montáže screenové rolety postupujte dle varianty A, metody 2.

Varianta A: použití držáků stěna /strop

Metoda 1. Upevnění boxu pomocí držáků stěna/strop, nasunutí vodicích lišt na čep bočnice a zajištění vodicích lišt šrouby.

Metoda 2. Umístění kompletní sestavy boxu a vodicích lišt do okenního otvoru nebo nad něj a zajištění šrouby (požívá se v případě, že není místo pro nasunutí vodicích lišt na čep bočnice např. z důvodu parapetu nebo pro samonosné provedení screenové rolety).

METODA 1. Upevnění boxu pomocí držáků stěna/strop, nasunutí vodicích lišt na čep bočnice a zajištění vodicích lišt šrouby.

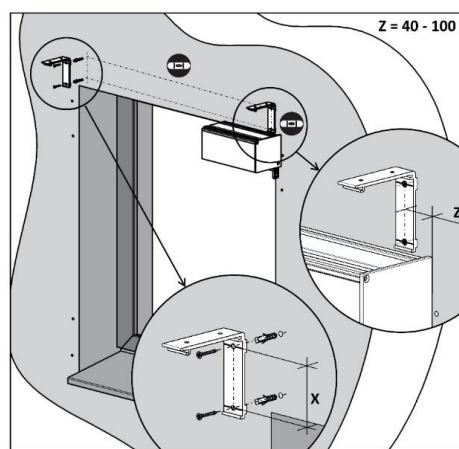
Typ boxu	X
90	52 mm
110	73 mm
150	115 mm



vodováha

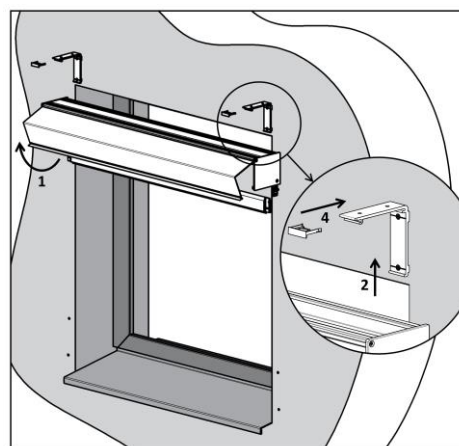
Krok 1: Vyvrtání otvorů pro držáky stěna/strop

- Umístěte držáky stěna/strop na montážní plochu. Horní otvory použijte pro montáž na strop a zadní otvory pro montáž na stěnu.
- Box musí být dokonale vodorovný, a proto se ujistěte, zda jsou držáky stěna/strop řádně vyrovnané. K tomu použijte hadicovou vodováhu a olovnici nebo jiný vhodný nástroj.
- Držáky stěna/strop musí být umístěny ve vzdálenosti 40-100 mm od okrajů boxu. Jakékoliv další držáky se montují rovnoměrně rozložené podél šířky boxu a jejich účelem je zabránit prohýbání širších boxů.



Krok 2: Upevnění boxu na držák stěna/strop

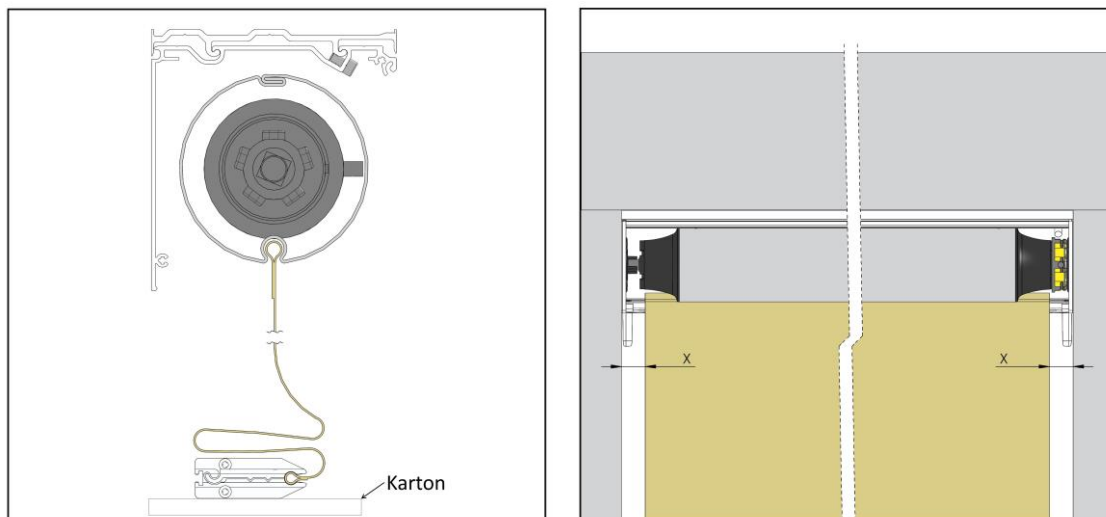
- Odmontujte přední víko boxu.
- Nasaďte box do držáků stěna/strop.
- Ujistěte se, že je box správně nasazen na všech držácích.
- Nasaďte a zatlačte pojistky, které musí zacvaknout do správné polohy.



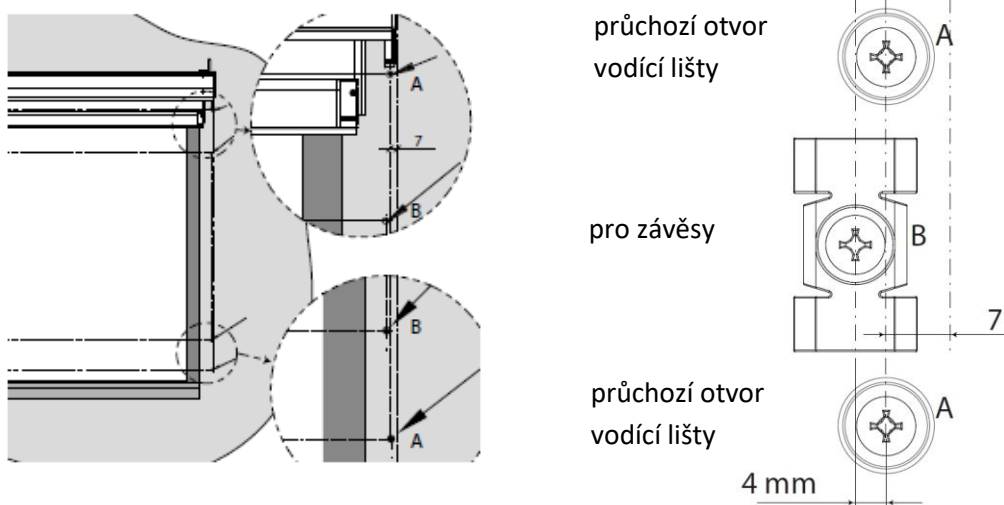
Krok 3: Vycentrování látky v boxu

1. Sjedzte s látkou tak, ať se úplně odmotá z válce (látka zůstane nasunutá v drážce válce). Dbejte při tom na to, aby nedošlo k ušpinění látky a poškození spodního profilu.
2. Vycentrujte látku na válci tak, aby byla na středu boxu (ne na středu válce)
3. Zkontrolujte, zda se látka navíjí rovně → proveďte 2-3 kontrolní cykly (POZOR! Nejsou nastaveny koncové dorazy na motoru!)

Kontrolu ukončete tak, aby spodní lišta byla cca. 15 cm pod boxem

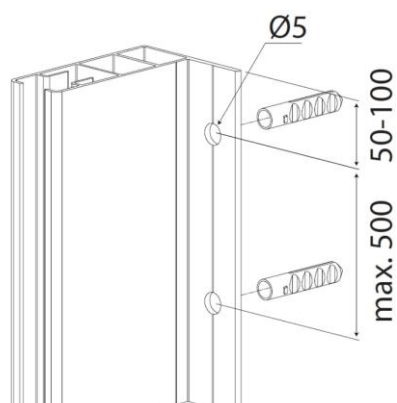

Krok 4: Vyrvání otvorů pro vodící lišty
Vodící lišty A839, A829:

1. Na stěně nebo jiné montážní ploše vyznačte otvory, jež se mají vrtat.
2. K tomu použijte předvrtané vodící lišty.
3. A jsou v obrázku označeny otvory pro uchycení vodících lišt.
4. B jsou v obrázku označeny otvory pro závěsy.



Vodicí lišty A830, A820:

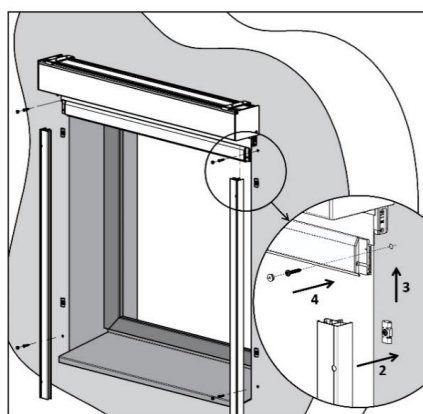
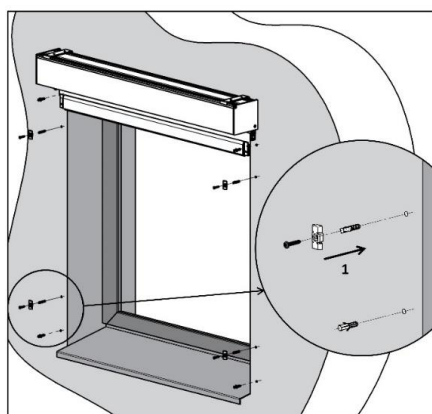
Pro uchycení vodicích lišt A830, A820 použijte předvrtané otvory v lištách.

Vodicí lišty A838, A828:


*A840 – viz. návod na montáž sládané vodicí lišty A840

Krok 5: Montáž vodicích lišt
Vodicí lišty A839, A829:

1. Upevněte závěsy na montážní plochu.
2. Čelně nacvakněte vodicí lišty na závěsy.
3. Nasuňte vodicí lišty na čepy bočnic a ujistěte se, zda se koncovky spodní lišty správně zasunuly do drážek vodicích lišt a zda se zip na látce zasunul do plastové vložky ve vodicí lišti.
4. Přišroubujte vodicí lišty k montážní ploše přes otvory A.


Vodicí lišty A830, A820, A838, A828:

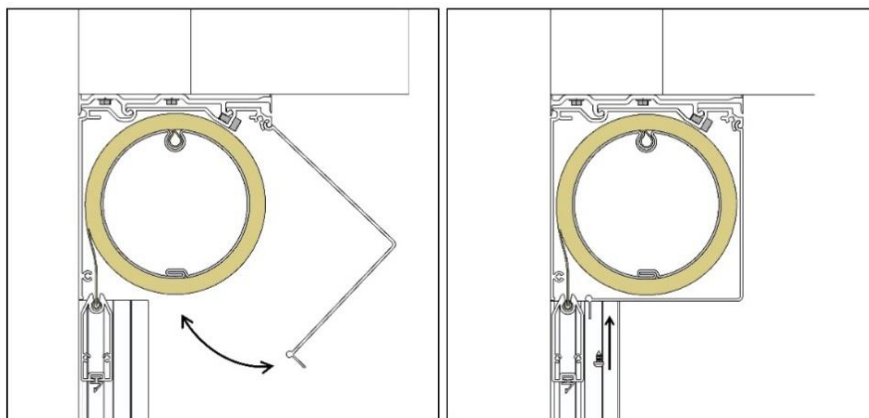
Nasuňte vodicí lišty na čepy bočnic a přišroubujte je k montážní ploše přes otvory A.

Krok 6: Nasazení předního víka

Namontujte zpět přední víko boxu.



vodováha

**Krok 7: Nastavení motoru**

Je nutné byly zapojeny kabely motoru dle nákresu od dodavatele a musí být prováděny vyškolenými odborníky. Během zapojování musí být celé elektrické vedení bez proudu. Motory se nacházejí v továrním nastavení a při montáži je nutné provést nastavení dle typu motoru a návodu výrobce, včetně koncových dorazů. (viz. Návod na motor)

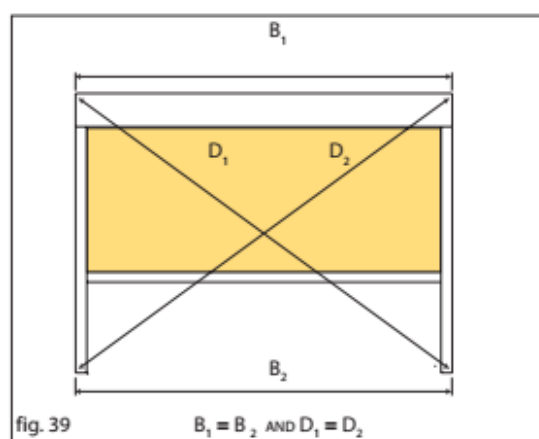
POZOR! Nikdy nesmí být překročena spodní koncová poloha. Mohlo by tak dojít k opačnému návinu látky a poškození rolety.

Krok 8: Kontrola montáže

Vždy se ujistěte, zda je roleta správně namontována :

1. Nejprve ověřte, zda je box **namontován vodorovně**.
2. Ověřte, zda jsou obě vodicí lišty navzájem rovnoběžné a zároveň kolmé k boxu.
3. Změřte a porovnejte navzájem úhlopříčky s přesností na milimetry.

Pokud box a vodicí lišty nejsou správně namontovány, spodní lišta se bude do boxu vždy navíjet zešikma, což způsobí zvlnění látky nebo její vytrhávání z plastové vložky ve vodicí liště.

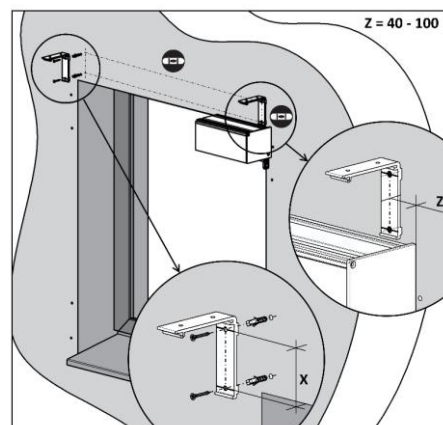


Metoda 2. Umístění kompletní sestavy boxu a vodicích lišt do okenního otvoru nebo nad něj a zajištění šrouby (používá se v případě, že není místo pro nasunutí vodicích lišt na čep bočnice např. z důvodu parapetu nebo pro samonosné provedení screenové rolety).

Typ boxu	X
90	52 mm
110	73 mm
150	115 mm

Krok 1: Vyvrtnání otvorů pro držáky stěna/strop

- Umístěte držáky stěna/strop na montážní plochu. Horní otvory použijte pro montáž na strop a zadní otvory pro montáž na stěnu.
- Box musí být dokonale vodorovný, a proto se ujistěte, zda jsou držáky stěna/strop řádně vyrovnané. K tomu použijte hadicovou vodováhu a olovnici nebo jiný vhodný nástroj.
- Držáky stěna/strop musí být umístěny ve vzdálenosti 40-100 mm od okrajů boxu. Jakékoliv další držáky se montují rovnoměrně rozložené podél šířky boxu a jejich účelem je zabránit prohýbání širších boxů.



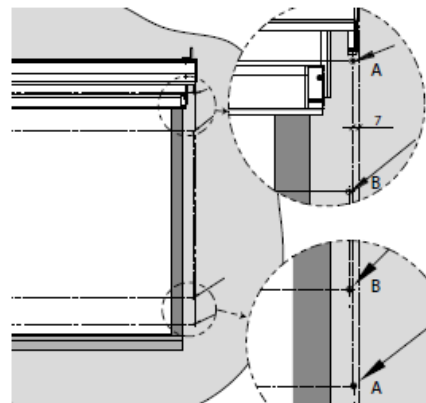
Pro samonosné provedení vynechejte krok 1 a pokračujte krokem 2.

Krok 2: Vyvrtnání otvorů pro vodicí lišty

Vodicí lišty A839, A829:

- Na stěně nebo jiné montážní ploše vyznačte otvory, jež se mají vrtat. K tomu použijte předvrtané vodicí lišty.
- A jsou v obrázku označeny otvory pro uchycení vodicích lišt.
- B jsou v obrázku označeny otvory pro závěsy.

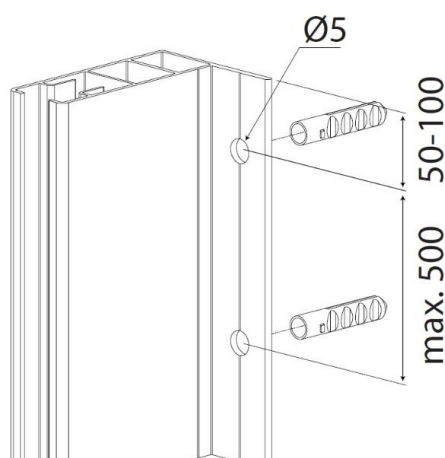
Upevněte závěsy na montážní plochu.



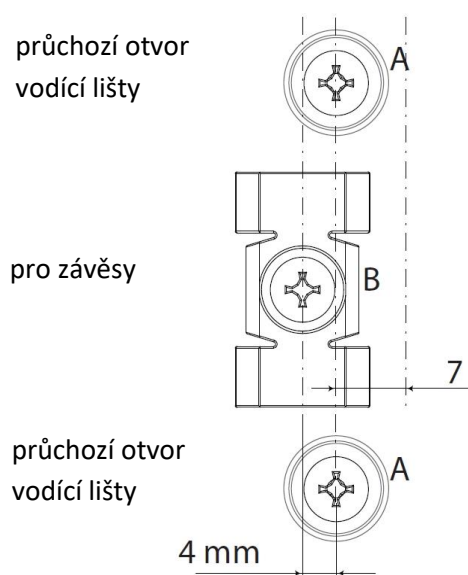
Vodicí lišty A830, A820:

Pro uchycení vodicích lišt A830, A820 použijte předvrtané otvory v lištách.

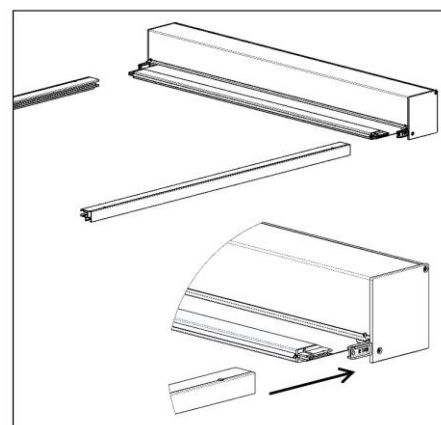
Pro montáž vodicích lišt je nutné použít vruty s podložkou nebo s větší opěrnou plochou hlavy.

Vodící lišty A838, A828:


***A840** – viz. návod na montáž sládané vodící lišty A840


Krok 3: Nasunutí vodících lišt na čepy bočnic

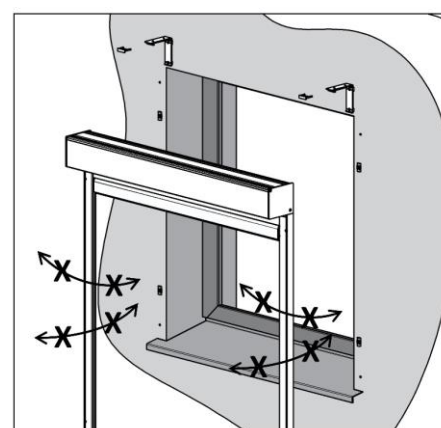
1. Položte box rolety na kartonový obal (dbejte na to, abyste nepoškodili povrchovou úpravu).
2. Poté nasuňte předvrtané vodící lišty na čepy bočnic.
3. Ujistěte se, zda se koncovky spodní lišty správně zasunuly do drážek vodících lišt a zda se zip na látce zasunul do plastové vložky ve vodící liště.


Krok 4: Usazení boxu a vodících lišt

1. Zvedněte box s vodícími lištami. Toto provádějte min. se 2 osobami v závislosti na celkové šířce boxu.
2. Umístěte kompletní sestavu do okenního otvoru.

Při montáži je nutné dbát zvýšené opatrnosti, aby nedošlo ke zlomení trnu bočnice.

Samonosné provedení rolety nevyužívá montážní profil ani držák „stěna-strop“ a je tedy přirozený mírný průhyb boxu v šířce rolety. Tento průhyb vytváří optickou mezeru mezi horní hranou boxu a pohledem, kde je samonosný screen namontovaný.



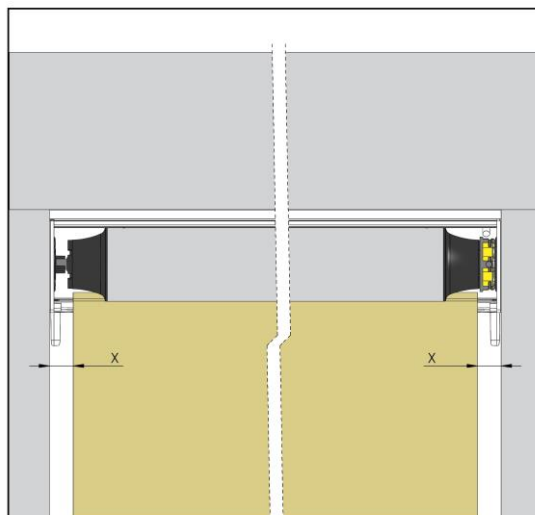
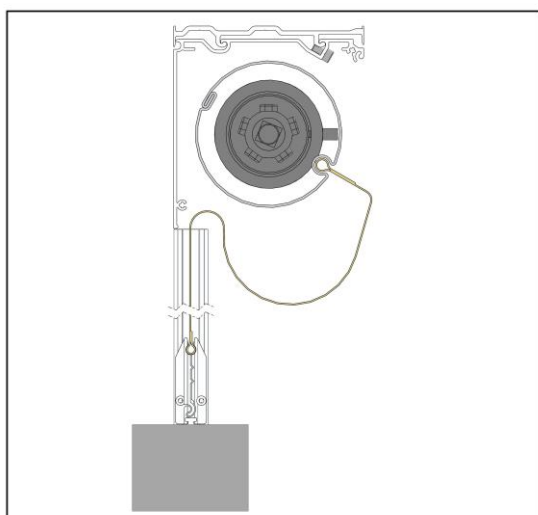
Pozor! Dávejte pozor, abyste neodlomili čepy tím, že vodící lišty posunete příliš dopředu, dozadu nebo stranou.

Krok 5: Upevnění boxu na držáky stěna/strop a přišroubování vodicích lišt

1. Nasaďte box do držáků stěna/strop.
2. Ujistěte se, že je box správně nasazen na všech držácích.
3. Nasaďte a zatlačte pojistky, které musí zacvaknout do správné polohy.
4. U vodicích lišt A839,829 je čelně nacvakněte na závěsy a přišroubujte k montážní ploše přes otvory A.
5. U vodicích lišt A830, 820, A838, A828 je přišroubujte k montážní ploše přes otvory A

Krok 6: Vycentrování látky v boxu

1. Sjedťte s látkou tak, ať se úplně odmotá z válce (látka zůstane nasunutá v drážce válce). Dbejte při tom na to, aby nedošlo k ušpinění látky a poškození spodního profilu.
2. Vycentrujte látku na válci tak, aby byla na středu boxu (ne na středu válce)
3. Zkontrolujte, zda se látka navíjí rovně → proveďte 2-3 kontrolní cykly (POZOR! Nejsou nastaveny koncové dorazy na motoru!)
Kontrolu ukončete tak, aby spodní lišta byla cca. 15 cm pod boxem.



Krok 7: Nastavení motoru

Je nutné byly zapojeny kabely motoru dle nákresu od dodavatele a musí být prováděny vyškolenými odborníky. Během zapojování musí být celé elektrické vedení bez proudu. Motory se nacházejí v továrním nastavení a při montáži je nutné provést nastavení dle typu motoru a návodu výrobce, včetně koncových dorazů. (viz. Návod na motor)

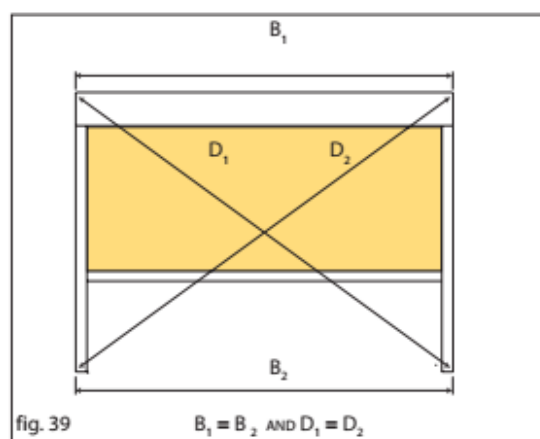
POZOR! Nikdy nesmí být překročena spodní koncová poloha. Mohlo by tak dojít k opačnému návinu látky a poškození rolety.

Krok 8: Kontrola montáže

Vždy se ujistěte, zda je roleta správně namontována:

1. Nejprve ověřte, zda je box **namontován vodorovně**.
2. Ověřte, zda jsou obě vodící lišty navzájem rovnoběžné a zároveň kolmé k boxu.
3. Změřte a porovnejte navzájem úhlopříčky s přesností na milimetry.

Pokud box a vodící lišty nejsou správně namontovány, spodní lišta se bude do boxu vždy navíjet zešikma, což způsobí zvlnění látky nebo její vytrhávání z plastové vložky ve vodící liště.



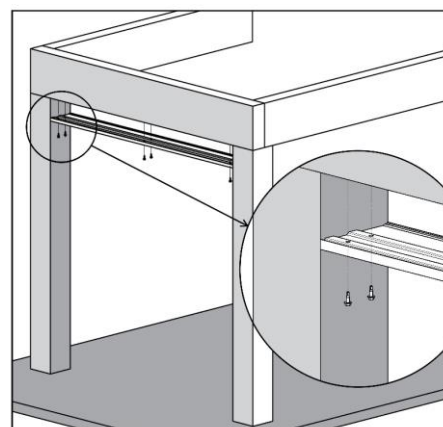
Varianta B: použití montážního profilu

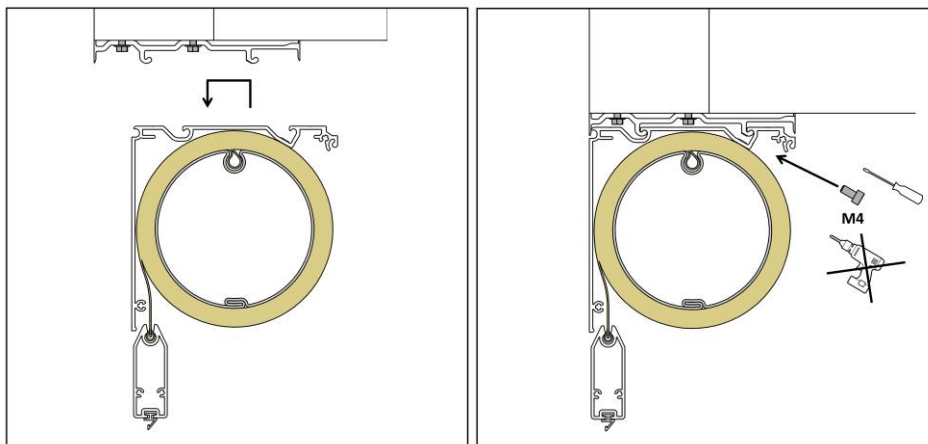
Krok 1: Upevnění montážního profilu

1. Umístěte profil na montážní plochu a označte si místa dle předvrtaných otvorů. **Montážní plocha musí být dokonale vodorovná!**
2. Předvrtejte otvory dle použitého spojovacího materiálu a našroubujte montážní profil.

Krok 2: Upevnění boxu na montážní profil

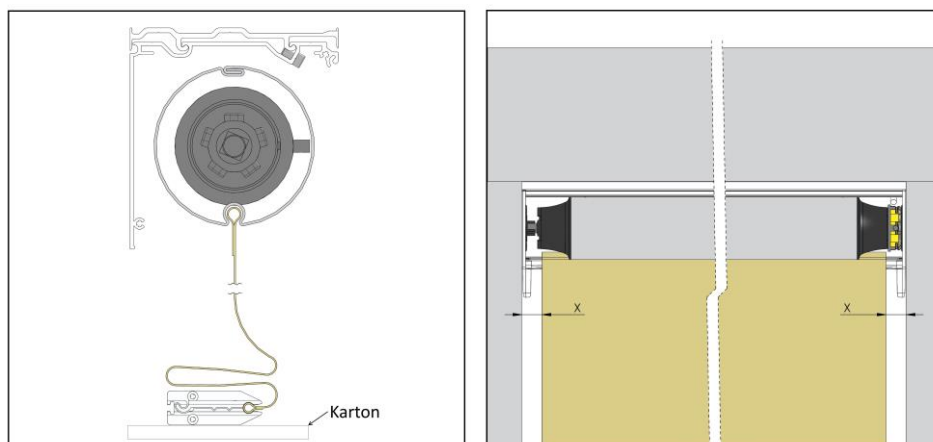
1. Odmontujte přední víko boxu
2. Nasadte box do montážního profilu
3. Ujistěte se, že je box správně nasazen po celé délce v obou zámcích.
4. Našroubujte přibalené šrouby M4 do předvrtaných otvorů v boxu.





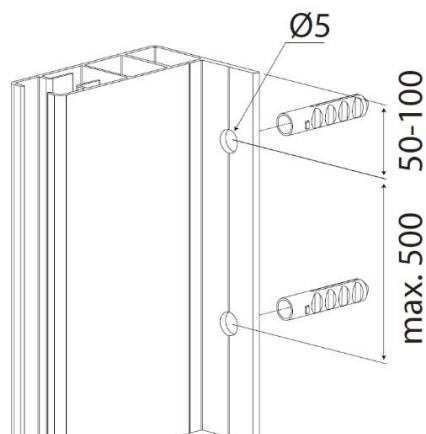
Krok 3: Vycentrování látky v boxu

1. Sjedzte s látkou tak, ať se úplně odmotá z válce (látka zůstane nasunutá v drážce válce). Dbejte při tom na to, aby nedošlo k ušpinění látky a poškození spodního profilu.
2. Vycentrujte látku na válci tak, aby byla na středu boxu (ne na středu válce)
3. Zkontrolujte, zda se látka navíjí rovně → proveďte 2-3 kontrolní cykly (POZOR! Nejsou nastaveny koncové dorazy na motoru!)
Kontrolu ukončete tak, aby spodní lišta byla cca. 15 cm pod boxem.



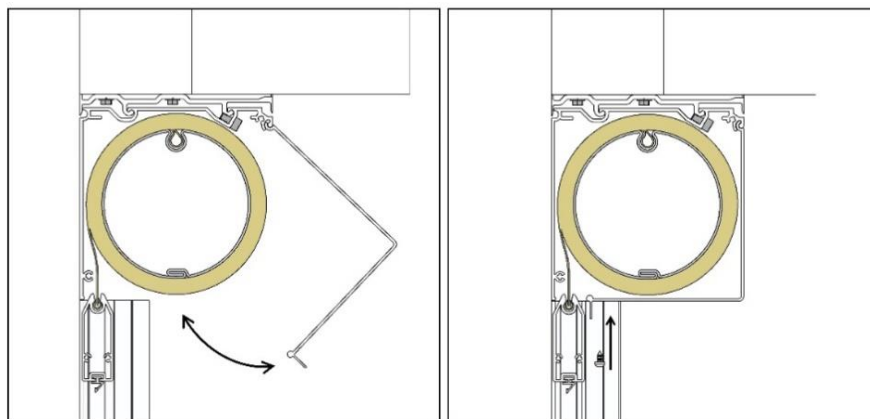
Krok 4: Montáž vodících lišt

1. Nasuňte vodící lišty na čepy bočnic.
2. Ujistěte se, zda se koncovky spodní lišty správně zasunuly do drážek vodících lišt a zda se zip na látce zasunul do plastové vložky ve vodící liště.
3. Přišroubujte vodící lišty.



Krok 5: Nasazení předního víka

Namontujte zpět přední víko boxu.

**Krok 6: Nastavení motoru**

Je nutné byly zapojeny kabely motoru dle nákresu od dodavatele a musí být prováděny vyškolenými odborníky. Během zapojování musí být celé elektrické vedení bez proudu. Motory se nacházejí v továrním nastavení a při montáži je nutné provést nastavení dle typu motoru a návodu výrobce, včetně koncových dorazů. (viz. Návod na motor)

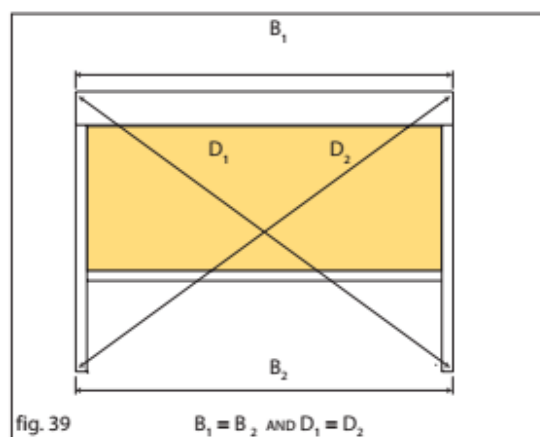
POZOR! Nikdy nesmí být překročena spodní koncová poloha. Mohlo by tak dojít k opačnému návinu látky a poškození rolety.

Krok 7: Kontrola montáže

Vždy se ujistěte, zda je roleta správně namontována :

1. Nejprve ověřte, zda je box **namontován vodorovně**.
2. Ověřte, zda jsou obě vodící lišty navzájem rovnoběžné a zároveň kolmé k boxu.
3. Změřte a porovnejte navzájem úhlopříčky s přesností na milimetry.

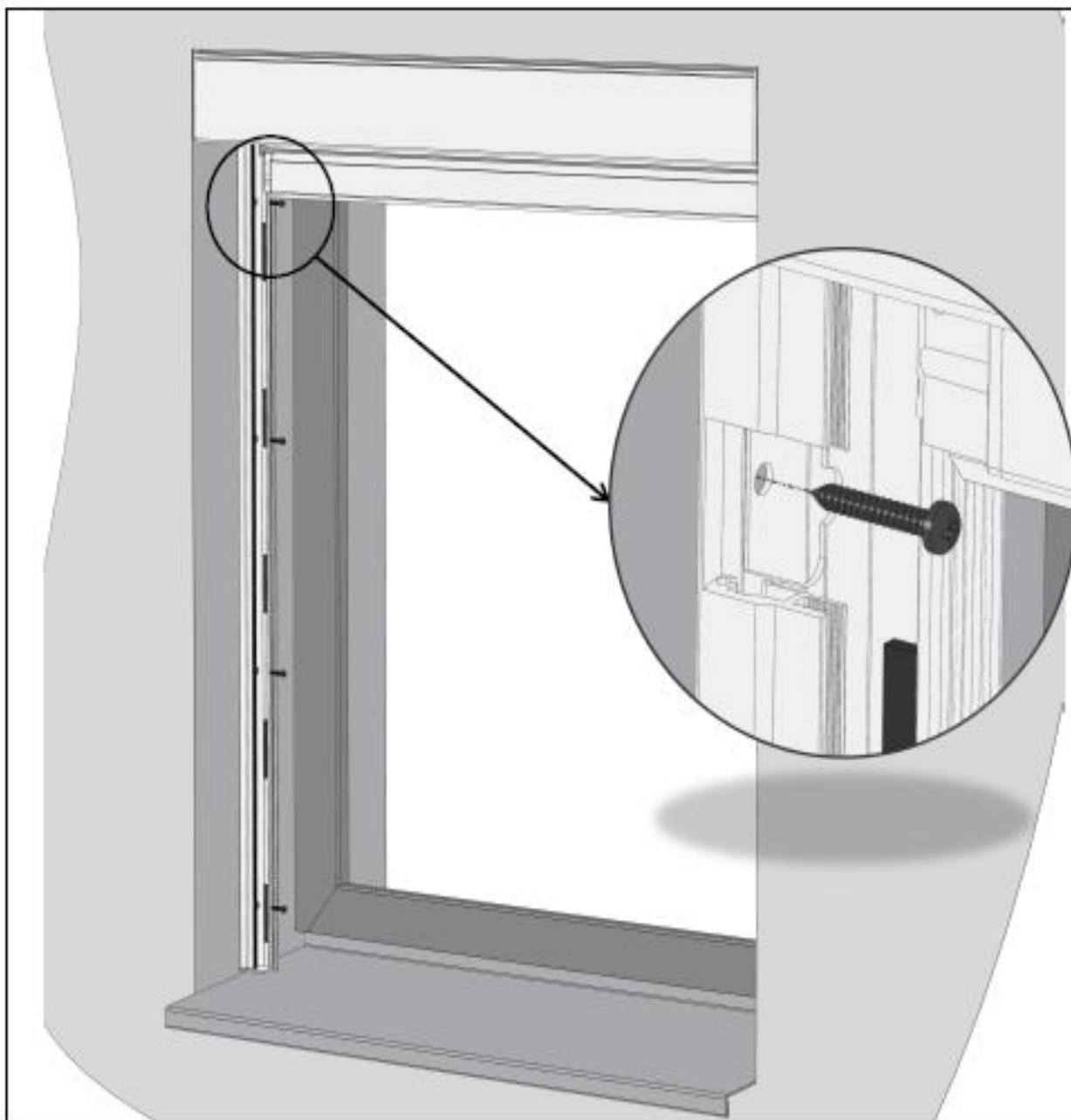
Pokud box a vodící lišty nejsou správně namontovány, spodní lišta se bude do boxu vždy navíjet zešikma, což způsobí zvlnění látky nebo její vytrhávání z plastové vložky ve vodící liště.



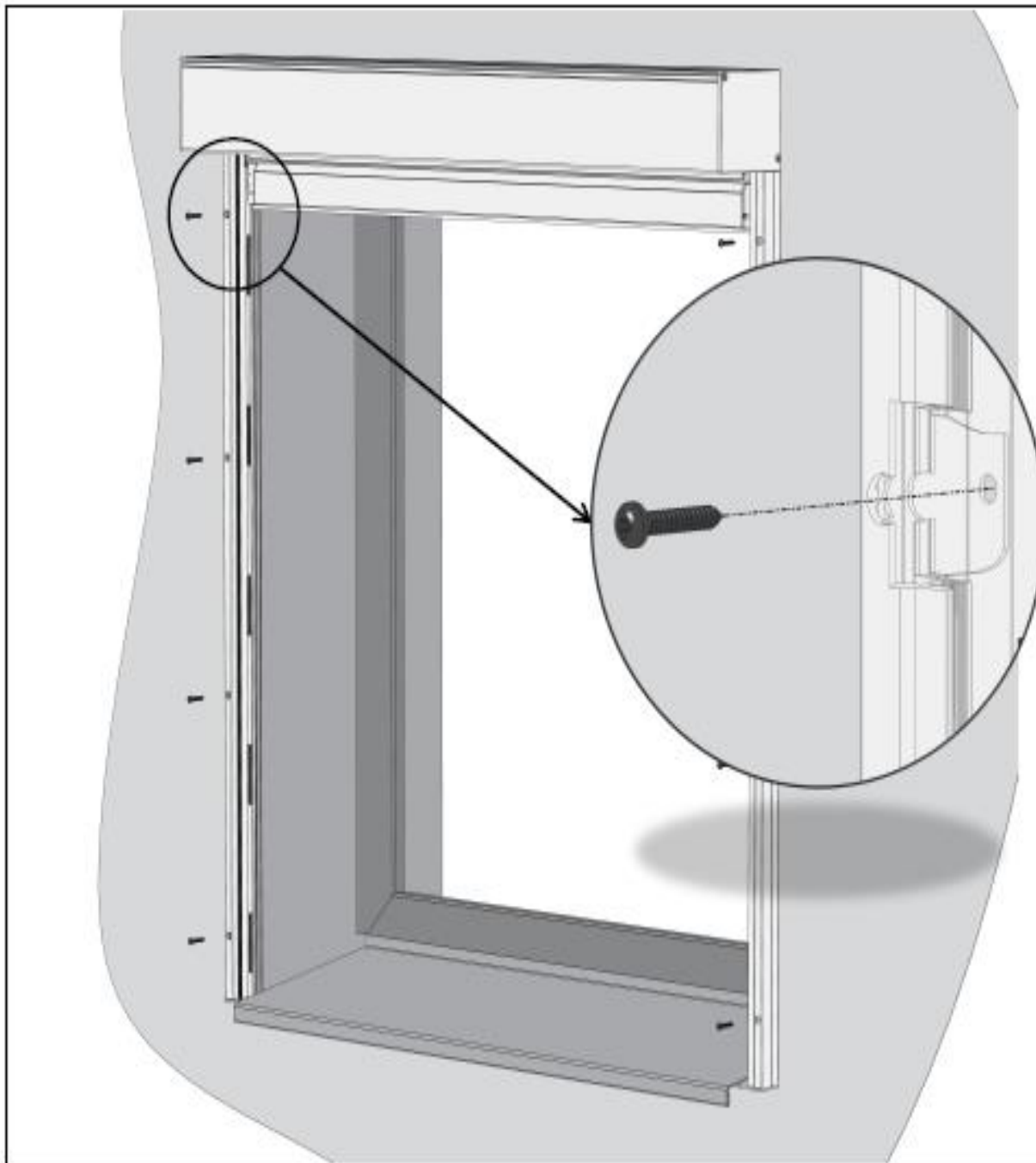
* Montáž - skládaná vodící lišta A840

1. Montáž vodící lišty

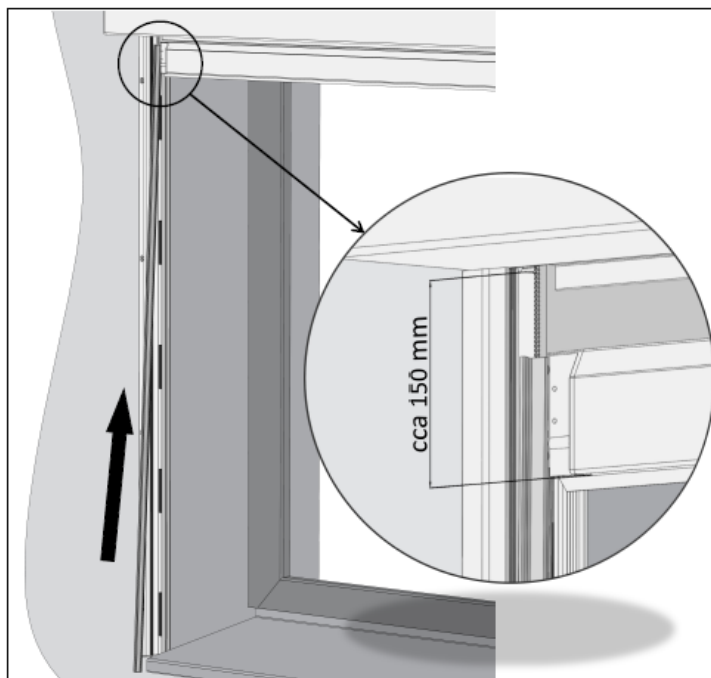
1.a Boční montáž vodící lišty



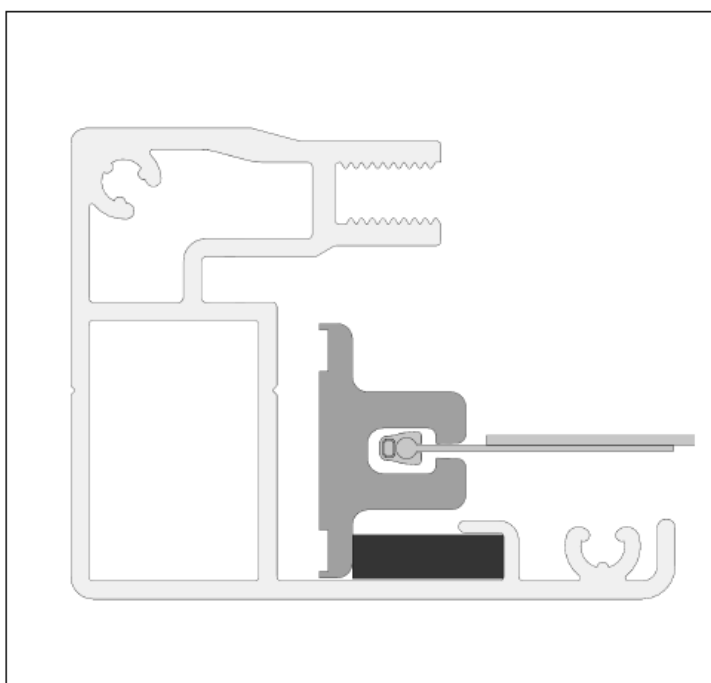
1.b Čelní montáž vodící lišty



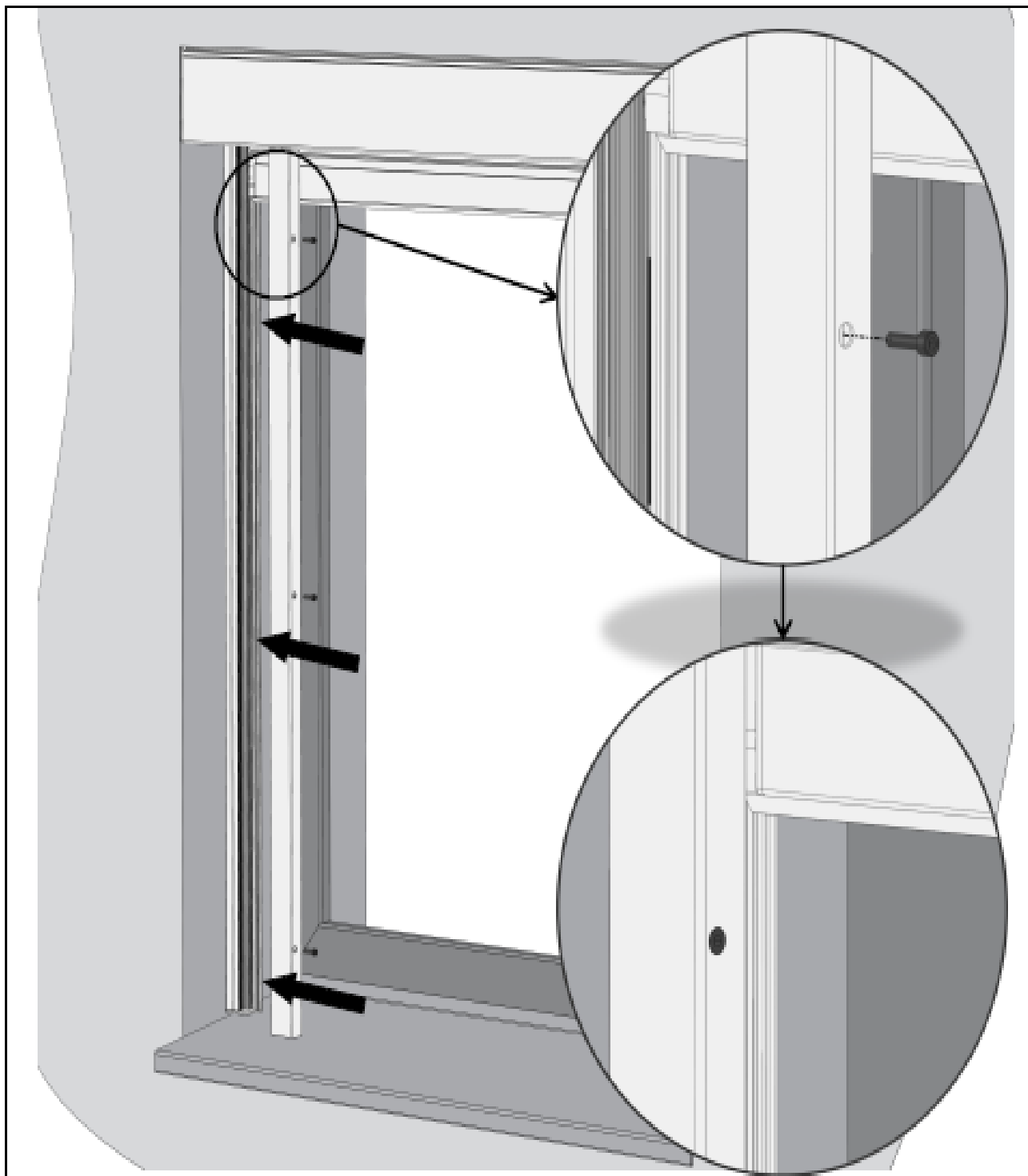
2. Nasazení zipového profilu



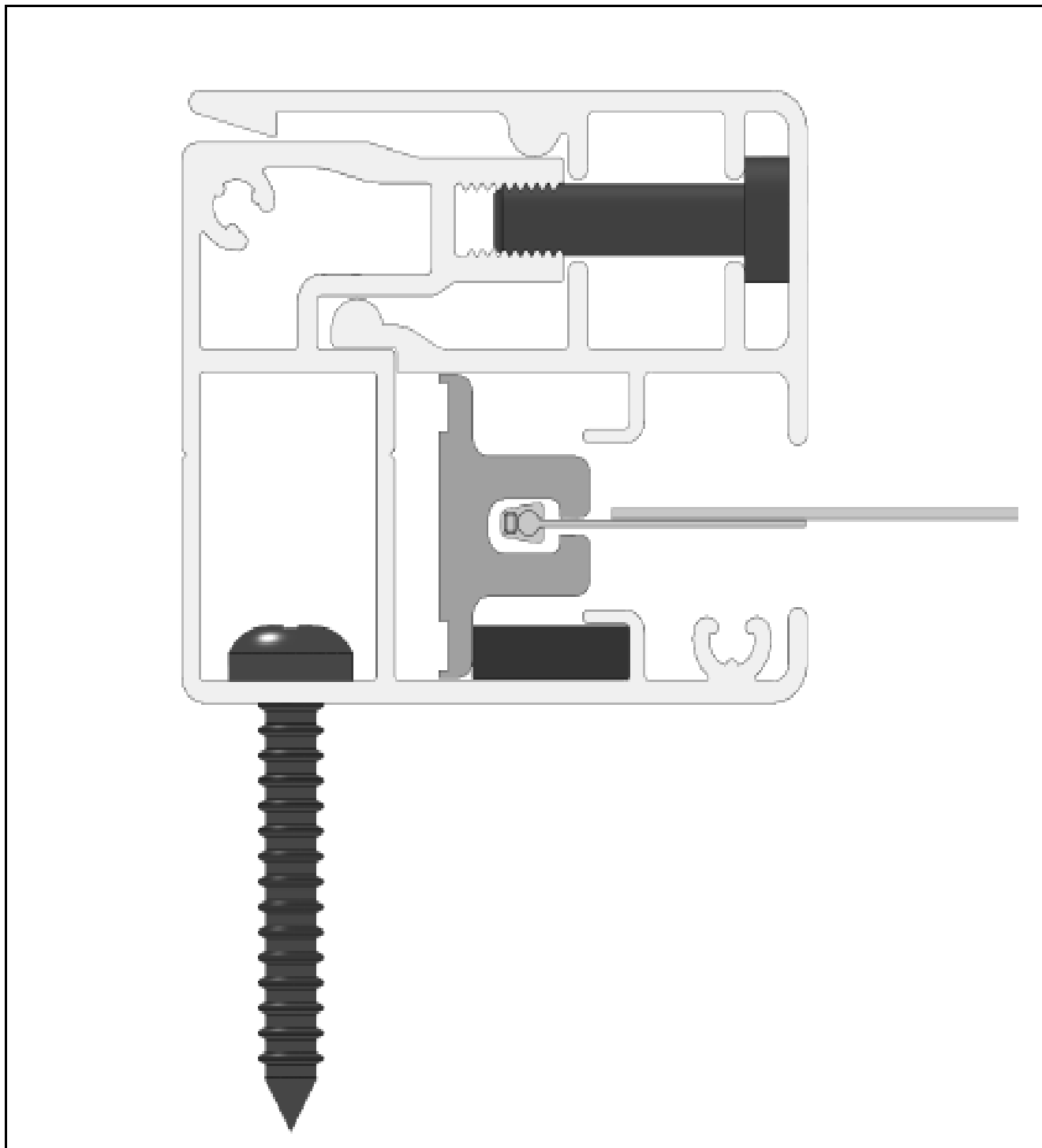
Řez lištou A840 po nasazení zipového profilu



3. Nasazení uzávěru A840



3.a Řez vodící lištou A840 po montáži čelně



3.a Řez vodící lištou A840 po montáži bočně

