



TECHNICKÝ MANUÁL

CARPORT ARTOSI



Obsah

Označení výrobku CE	3
CARPORT ARTOSI	5
Farebné prevedenia	6
Odolnosť proti vode	7
Odolnosť proti vetru	7
Odolnosť proti snehu	7
Štandardné rozmery	7
Zástavbové rozmery	7
Dĺžková rozťažnosť	8
Tolerancia rozmerov	8
Orientačná hmotnosť prístrešku	8
CARPORT ARTOSI	9
Stojky – pätky	10
Odvodňovací systém	11
Odtoky stojkou	12
Osvetlenie	13
Voliteľné príslušenstvo	14
Údržba a bezpečnostné pokyny	15

ISOTRA *Quality*

Značka symbolizujúca mnohoročnú tradíciu, nevyčísľiteľné investície do vlastného vývoja, používanie kvalitných materiálov, technologickú vyspelosť, spoľahlivú prácu stoviek zamestnancov a mnoho ďalších parametrov, ktoré tvoria jeden celok - finálny výrobok spoločnosti ISOTRA.

PROHLÁŠENÍ O VLASTNOSTECH číslo 01/2023

Výrobek – identifikační kód typu	Carport Artosi
Typové označení	2-01819-XXXX-A
Zamýšlené použití	Přístřešek
Výrobce	ISOTRA a.s. Bílovecká 2411/1 746 01 Opava Česká republika IČO: 47679191
Zplnomocněný zástupce	Nebyl ustanoven
Systém posuzování a ověřování stálosti vlastností	2+
Oznámený subjekt	Technický a zkušební ústav stavební Praha, s. p., Prosecká 811/76a, 190 00 Praha, č. OS 1020 Certifikát (Osvědčení) SŘV č. 1020-CPR-305/2011

Vlastnosti uvedené v prohlášení: (dle tabulky ZA.1 EN 1090-1:2009+A1:2011)

Základní vlastnosti	Hodnota vlastnosti	Harmonizovaná tech. Specifikace
Tolerance a geometrické údaje	podle EN 1090-2, -3 a příslušné výrobní dokumentace	4.2 a 5.3 EN 1090-1:2009+A1:2011
Svařitelnost	ocel EN 10025-2 - S235JRC+N ocel EN 10219-1 - S235JRH ocel EN 10111 - DD11	4.3 a 5.4 EN 1090-1:2009+A1:2011
Lomová houževnatost Rázová únosnost	JR = 27J při +20°C	4.4 a 5.5 4.8 a 5.10 EN 1090-1:2009+A1:2011
Reakce na oheň	třída A1	4.6 a 5.8 EN 1090-1:2009+A1:2011
Uvolňování kadmia	NPD	4.7 a 5.9 EN 1090-1:2009+A1:2011
Vyřazování radioaktivity	NPD	4.7 a 5.9 EN 1090-1:2009+A1:2011
Trvanlivost	NPD	4.9 a 5.11 EN 1090-1:2009+A1:2011
Únosnost	Statický výpočet 2211-09 000 001 ze dne 1/2023	4.5.1, 4.5.2 a 5.6.2 EN 1090-1:2009+A1:2011
Deformace v mezním stavu použitelnosti		4.5.5 EN 1090-1:2009+A1:2011
Únavová pevnost		4.5.1, 4.5.3 a 5.6.2 EN 1090-1:2009+A1:2011

Vlastnosti výrobku jsou ve shodě s vlastnostmi uvedenými v tabulce.

Toto prohlášení o vlastnostech (shoda s dodanou specifikací dílce) se vydává na výhradní odpovědnost výrobce.

Jméno výrobce: ISOTRA a.s. Ostrava dne 15.11.2023

	
OS 1020 ISOTRA a.s. Sídlo: CZ, Opava, Bílovecká 2411/1 Výrobna: CZ, Opava, Bílovecká 2411/1 IČ: 47679191 1020-CPR-070063765 23 EN 1090-1:2009+A1:2011 Carport Artosi – 2-01819-XXXX-A PROHLÁŠENÍ O VLASTNOSTECH číslo 01/2023	
Tolerance a geometrické údaje	podle EN 1090-2, -3 a příslušné výrobní dokumentace
Svařitelnost	ocel EN 10025-2 - S235JRC+N ocel EN 10219-1 - S235JRH ocel EN 10111 - DD11
Lomová houževnatost	JR = 27J při +20°C
Reakce na oheň	třída A1
Uvolňování kadmia	NPD
Vyřazování radioaktivity	NPD
Trvanlivost	NPD
Konstrukční charakteristiky: Návrh: výkres 2-01819-XXXX-0 Výroba: Podle výkresu 2-01819-XXXX-0 - PŘÍSTŘEŠEK ARTOSI třída provedení EXC 2	

CARPORT ARTOSI

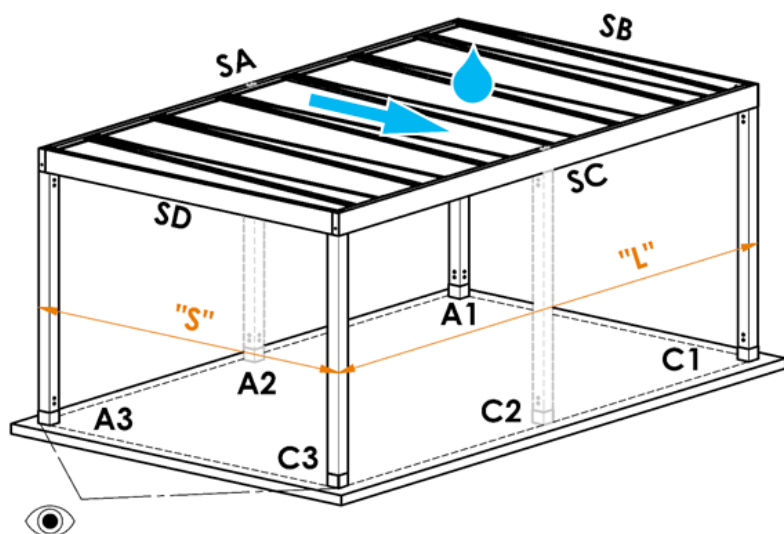


- ▲ Vlastný vývoj a výroba
- ▲ Čistý a elegantný dizajn
- ▲ Prístrešok je vyrábaný s vysokou presnosťou
- ▲ Možnosť umiestniť stojky mimo rohy prístrešku
- ▲ Tri typy prevedenia zastrešenia – polykarbonátová doska, trapézový plech, rám bez strechy
- ▲ Možnosť LED osvetlenia pozdĺž celého obvodu prístrešku (v odtieni denná biela)
- ▲ Možnosť inštalácie screenových roliet - alebo alebo posuvného zasklenia
- ▲ Odolnosť proti vetru – trieda 6

CARPORT ARTOSI

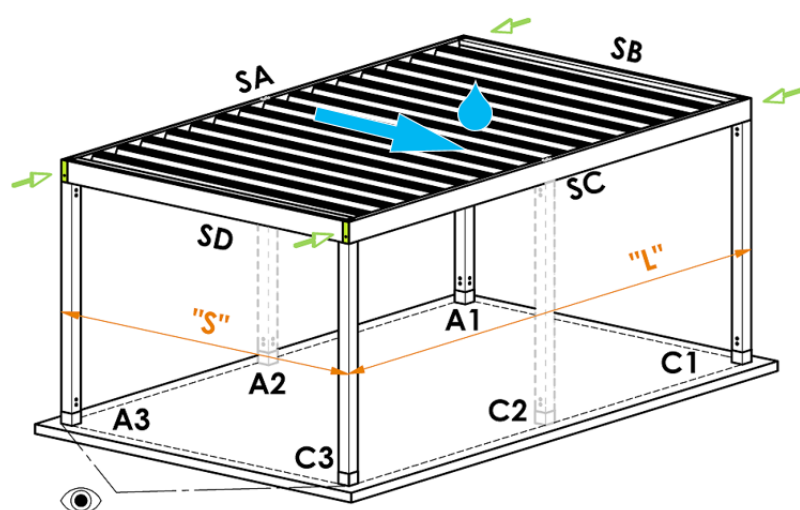
Základná špecifikácia

Rám s polykarbonátovou strechou



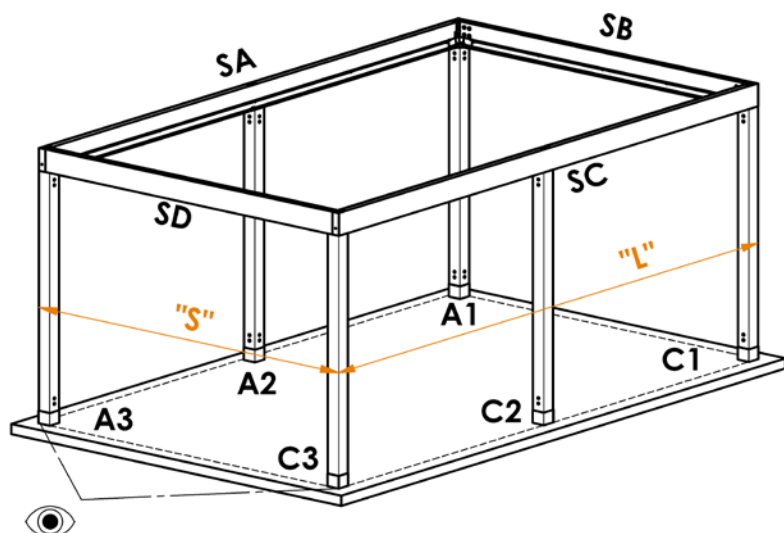
- SA, SC – Obvodový rám – Dĺžkový
- SB, SD – Obvodový rám – Šírkový
- A1, A3, C1, C3 – Stojky rohové
- A2, C2 – Stojky dodatočné
- „S“ – Najväčšia šírka prístrešku
- „L“ – Najväčšia dĺžka prístrešku
- 👁️ – Smer pohľadu na pergolu
- 💧 – Smer spádu vody

Rám s trapézovou strechou



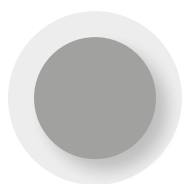
- SA, SC – Obvodový rám – Dĺžkový
- SB, SD – Obvodový rám – Šírkový
- A1, A3, C1, C3 – Stojky rohové
- A2, C2 – Stojky dodatočné
- „S“ – Najväčšia šírka prístrešku
- „L“ – Najväčšia dĺžka prístrešku
- 👁️ – Smer pohľadu na pergolu
- 💧 – Smer spádu vody

Rám bez strechy (ROOFLESS)

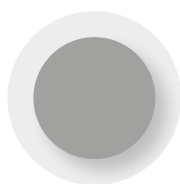


- SA, SC – Obvodový rám – Dĺžkový
- SB, SD – Obvodový rám – Šírkový
- A1, A3, C1, C3 – Stojky rohové
- A2, C2 – Stojky dodatočné
- „S“ – Najväčšia šírka prístrešku
- „L“ – Najväčšia dĺžka prístrešku
- 👁️ – Smer pohľadu na pergolu
- 💧 – Smer spádu vody

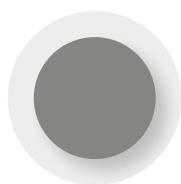
Farebné prevedenia Rám prístrešku



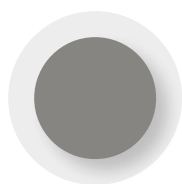
RAL 9006



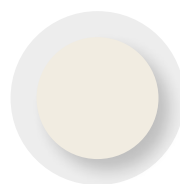
RAL 9006 S



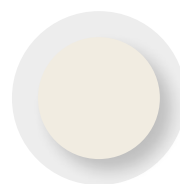
RAL 9007



RAL 9007 S



RAL 9010 M



RAL 9010 S



RAL 7016 M



RAL 7016 S



RAL 8014 M



RAL 8014 S



DB 702



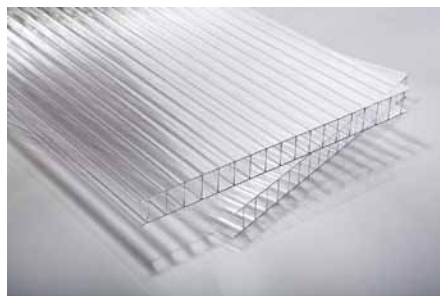
DB 703

RAL 9006 svetlo strieborná
 RAL 9006S svetlo strieborná štruktúra
 RAL 9007 strieborná
 RAL 9007S strieborná štruktúra
 RAL 9010M biela matná
 RAL 9010S biela štruktúra

RAL 7016M antracitovo sivá matná
 RAL 7016S antracitovo sivá štruktúra
 RAL 8014M hnedá matná
 RAL 8014S hnedá štruktúra
 DB 702 perleťovo svetlo sivá
 DB 703 perleťovo tmavo sivá

POZN.: Ostatné farby RAL na vyžiadanie za príplatok.

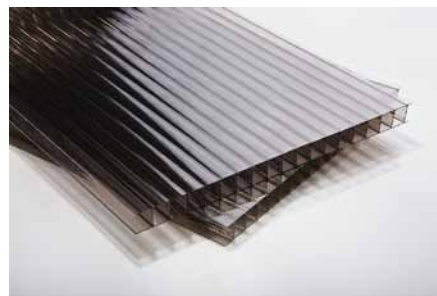
Polykarbonátová strecha



číra



opál

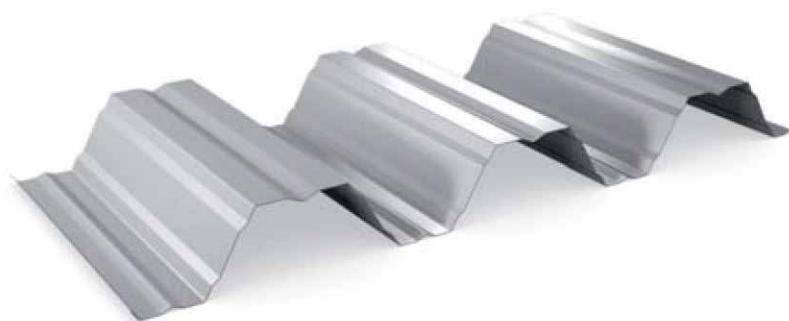


bronz

Trapézová strecha

Obojstranná povrchová úprava v odtieni RAL 9006.

POZN.: Odtieň a povrchová štruktúra laku trapézového plechu sa môže líšiť od odtieňa a povrchovej štruktúry laku konštrukcie prístrešku a nie je tak dôvodom na reklamáciu.



Odolnosť proti vode

Prístrešok je otvorená vonkajšia konštrukcia a nie je porovnateľná s uzavretou, tepelne, vode a vetru úplne odolnou stavbou. Ide o prístrešok, nie o plnohodnotnú strechu.

Všetko vybavenie umiestnené pod prístreškom musí byť vhodné na vonkajšie použitie.

Pri daždi dopadajúce jednotlivé kvapky vody do odkvapů môžu odstreknuť do priestoru pod prístreškom (vždy záleží na aktuálnej intenzite dažďa a daných poveternostných podmienkach). Odtoky vody sú riešené v stojkách prístrešku.

Prístrešok je schopný odvieť množstvo vody zodpovedajúce dažďu s intenzitou:

Plocha prístrešku [m ²]	Dĺžka prístrešku [m]	Počet odtokov [ks]	Množstvo odvedenej vody [na m ² za 1h]
12	4	1	50
24	7	2	50
24	7	3	70

POZN.: Vyššie uvedené hodnoty platia za podmienky, že sú všetky odtoky umiestnené na spádovej strane strechy a že je prístrešok samostatne stojaci. V prípade, že je pristavený k ďalšiemu objektu, je potrebné brať do úvahy možnosť, že množstvo vody, ktoré bude musieť odvieť sa môže líšiť.

POZN.: Vplyvom rozdielnych teplôt nad a pod prístreškom môže za chladného počasia na spodnej strane a v konštrukcii kondenzovať voda.

Odolnosť proti vetru

Odolnosť prístrešku proti vetru zodpovedá podľa ČSN 13561 triede 6 (viac ako 88 km/h).

Odolnosť proti snehu

Nosnosť strechy prístrešku je 150 kg/m² pri maximálnom rozmere 4,5x7 m a použití 6 stojok.

Analýza konštrukcie je prevedená pre požadované zaťaženie snehom 150 kg/m², ktoré zodpovedá snehovej oblasti III podľa STN EN 1991-1-3.

POZN.: V prípade, že je prístrešok pristavený k ďalšiemu objektu so šikmou strechou, je treba dať pozor na množstvo snehu, ktorým môže byť prístrešok celkovo zaťažený.

Štandardné rozmery

Prevedenie strechy	Dĺžka L [mm]		Šírka S [mm]		Podchodná výška H [mm]		Garantovaná plocha [m ²]
	min.	max.	min.	max.	min.	max.	
Polykarbonátová	1440	7000*	1000	4500	500	3000	31,5
Trapézová	1440	7000*	1000	4500	500	3000	31,5
Bez strechy (ROOFLESS)	1440	7000*	1000	4500	500	3000	31,5

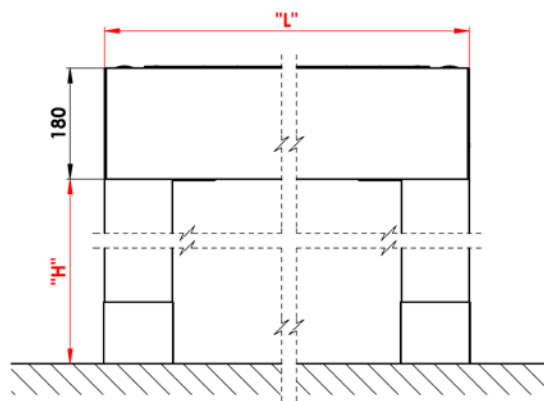
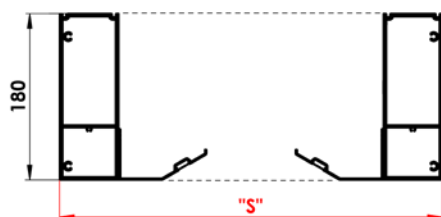
* Od dĺžky nad 4500 mm musí mať prístrešok 6 ks stojok.

Zástavbové rozmery

„S“ - Šírka prístrešku

„L“ - Dĺžka prístrešku

„H“ - Podchodná výška konkrétnej stojky



Dĺžková rozťažnosť

Keď sa teplota hliníka zvýši, kov sa roztiahne. Tento jav sa nazýva tepelná expanzia. Koeficient tepelnej expanzie hliníkovej zliatiny je 23,5 [$\mu\text{m}/(\text{m} \cdot \text{K})$].

Príklad:

Hliníkový profil pri teplote 20 °C meria 7000 mm, ak sa zahreje na teplotu 50 °C – prístrešok v slnečnom dni bude následne vďaka tepelnej expanzii merať 7005 mm. Ako výsledok zmeny teploty hliníka dôjde k nárastu dĺžky v hodnote +5 mm.

Pri zástavbe prístrešku do okolitých stavieb je dôležité vziať do úvahy, že môže dochádzať k rozmerovým zmenám prístrešku s ohľadom na okolitú teplotu.

Pri zameriavaní a zástavbe screenových roliet do prístrešku je dôležité vziať do úvahy teplotnú rozťažnosť hliníkového profilu vo vzťahu k teplote okolitého prostredia. Odporúčame zameriavanie vykonávať pri okolitej teplote 23 \pm 5°C.

Tolerancia rozmerov

Dĺžka	Tolerancia	Šírka	Tolerancia	Podchodná výška	Tolerancia
do 2000 mm	$\pm 2,4$	do 2000 mm	$\pm 2,4$	od 500 mm do 3000 mm	+20/-10 - staviteľná
do 3000 mm	$\pm 2,6$	do 3000 mm	$\pm 2,6$		
do 4000 mm	$\pm 2,8$	do 4000 mm	$\pm 2,8$		
do 5000 mm	± 3	do 4500 mm	± 3		
do 6000 mm	$\pm 3,2$				
do 7000 mm	$\pm 3,4$				

Orientačná hmotnosť prístrešku

Hodnoty v tabuľke sú uvedené v [kg].

„S“ - Šírka prístrešku

„L“ - Dĺžka prístrešku

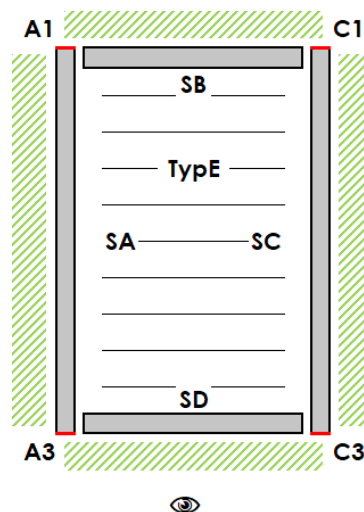
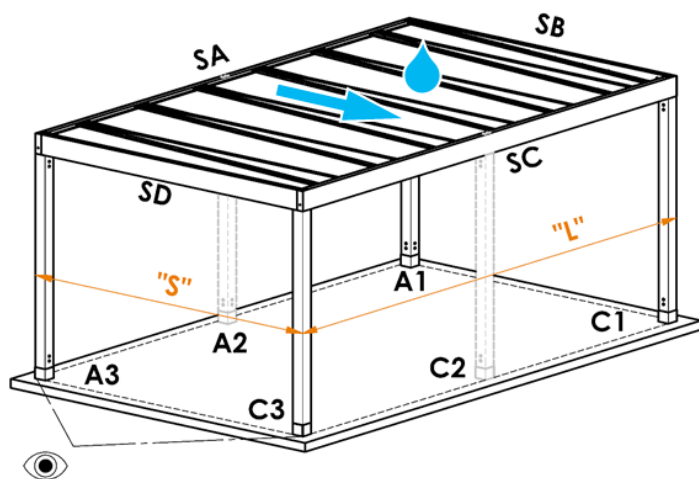
L/S	2000	2500	3000	3500	4000	4500
1440	123	139	155	171	188	204
1620	131	148	166	183	201	218
1800	139	158	176	195	214	232
1980	147	167	187	207	227	247
2160	155	176	197	219	240	261
2340	163	186	208	230	253	275
2520	172	195	219	242	266	289
2700	180	204	229	254	279	303
2880	188	214	240	266	292	318
3060	196	223	250	277	305	332
3240	204	233	261	289	318	346
3420	212	242	271	301	331	360
3600	221	251	282	313	343	374
3780	229	261	293	325	356	388
3960	237	270	303	336	369	403
4140	245	279	314	348	382	417
4320	253	289	324	360	395	431
4500	261	298	335	372	408	445
4680	270	308	345	383	421	459
4860	278	317	356	395	434	473
5040	286	326	367	407	447	488
5220	294	336	377	419	460	502
5400	302	345	388	430	473	516
5580	311	354	398	442	486	530
5760	319	364	409	454	499	544
5940	327	373	419	466	512	558
6120	335	383	430	478	525	573
6300	343	392	441	489	538	587
6480	351	401	451	501	551	601
6660	360	411	462	513	564	615
6840	368	420	472	525	577	629
7000	376	429	483	536	590	643

CARPORT ARTOSI



Montáž

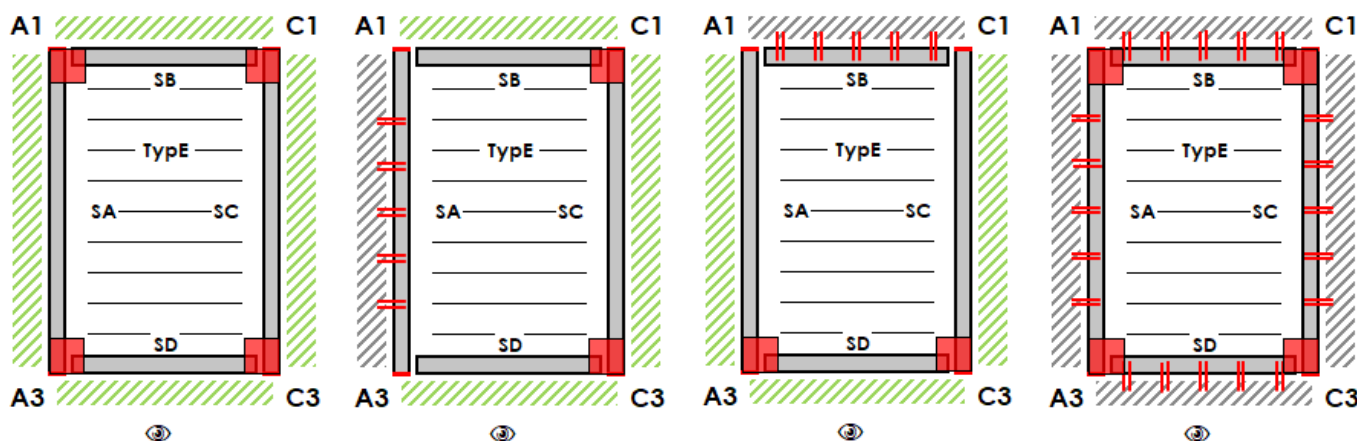
Možnosť zástavby

- Voľne stojaci (na 4 až 6 stĺčkách)
- Možnosť kotvenia cez obvodový rám SA/SC k susednej stavbe, bez nutnosti použiť stĺčky na kotvej strane
- Strany SA a SC môžu byť obštané
- Pred stranami SB a SD musí byť vždy minimálny manipulačný priestor 700 mm



SA, SC – Obvodový rám – Dĺžkový
 SB, SD – Obvodový rám – Šírkový
 A1, A3, C1, C3 – Stojky rohové
 A2, C2 – Stojky dodatočné

„S“ – Najväčšia šírka prístrešku
 „L“ – Najväčšia dĺžka prístrešku
 – Smer pohľadu na pergolu
 – Smer spádu vody



- Kotvená strana: -
- Povinná stojka: A1 / A3 / C1 / C3
- Voliteľná stojka: A2 / C2

- Kotvená strana: SA
- Povinná stojka: C1 / C3
- Voliteľná stojka: A1 / A2 / A3 / C2

- Kotvená strana: SB
- Povinná stojka: A3 / C3
- Voliteľná stojka: A1 / A2 / C1 / C2

- Kotvená strana: SA / SB / SC / SD
- Povinná stojka: -
- Voliteľná stojka: A1 / A2 / A3 / C1 / C2 / C3

Stojky – pätky

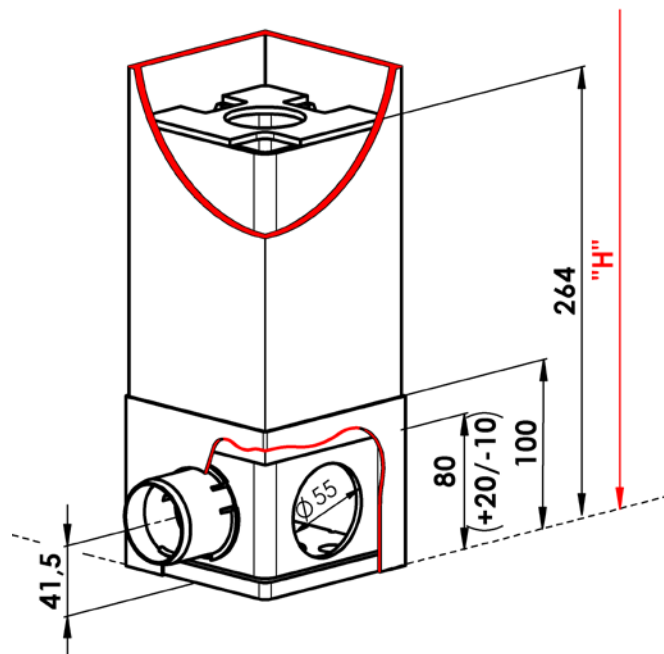
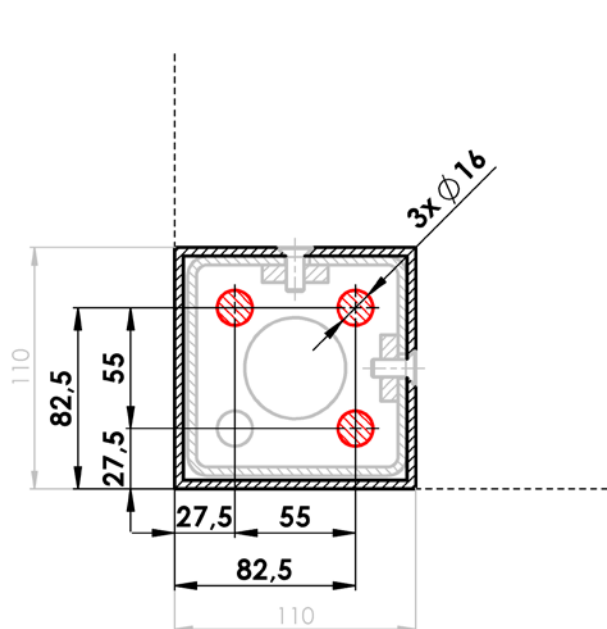
PÄTKA SKRYTÁ

Kotevné diery pre spojovací materiál sú skryté v pôdoryse stojky.

Dolný koniec stojky s prístupom ku kotevným dieram je prekrytý plechovým lemom.

Pätka stojky umožňuje dodatočné nastavenie podchodnej výšky „H“ o +20/-10 mm.

Základ na kotvenie pätky nie je súčasťou ponuky a dodávky riešenia. Realizáciu základu s ohľadom na konkrétne terénne podmienky musí riešiť každý vlastník individuálne v spolupráci s autorizovanou osobou (architekt, stavebná firma, atp...)



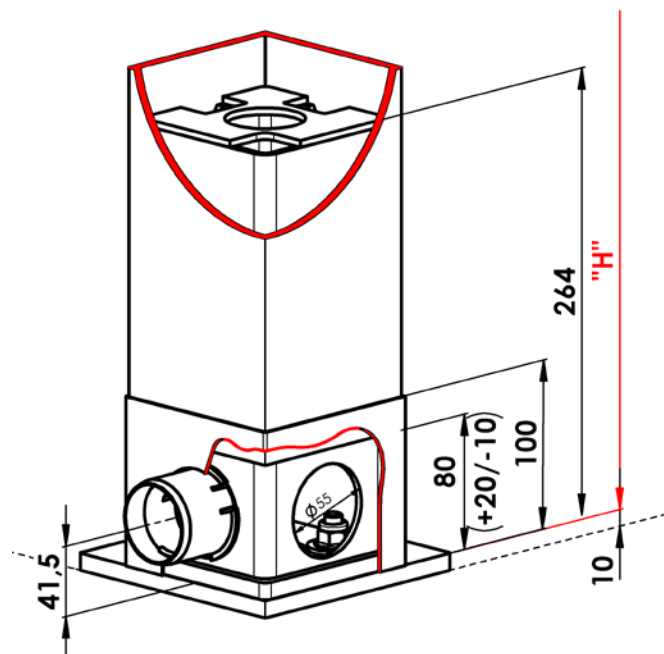
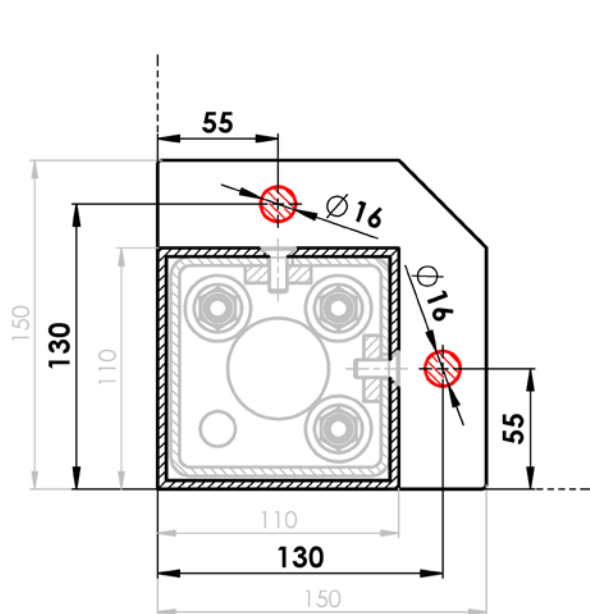
PÄTKA ROZŠÍRENÁ

Kotevné diery pre spojovací materiál sú pohľadovo priznané mimo pôdorys stojky.

Dolný koniec stojky je prekrytý plechovým lemom.

Pätka stojky umožňuje dodatočné nastavenie podchodnej výšky „H“ o +20/-10 mm.

Základ na kotvenie pätky nie je súčasťou ponuky a dodávky riešenia. Realizáciu základu s ohľadom na konkrétne terénne podmienky musí riešiť každý vlastník individuálne v spolupráci s autorizovanou osobou (architekt, stavebná firma, atp...)



Odvodňovací systém

Základné informácie

Prístrešok je vybavený systémom na odvod dažďovej vody. Voda steká zo strechy do odkvapových žlabov, ktoré sú umiestnené vo vnútri prístrešku, okolo obvodového rámu prístrešku. Zo žlabu potom voda vteká do na to určených stojok. Z päty stojky voda vyteká odtokom (viď. nižšie).

Prístrešok je otvorená vonkajšia konštrukcia s obmedzenou ochranou proti dažďu. Bližšie informácie nájdete v kapitole: Základné špecifikácie – Odolnosť proti vode.

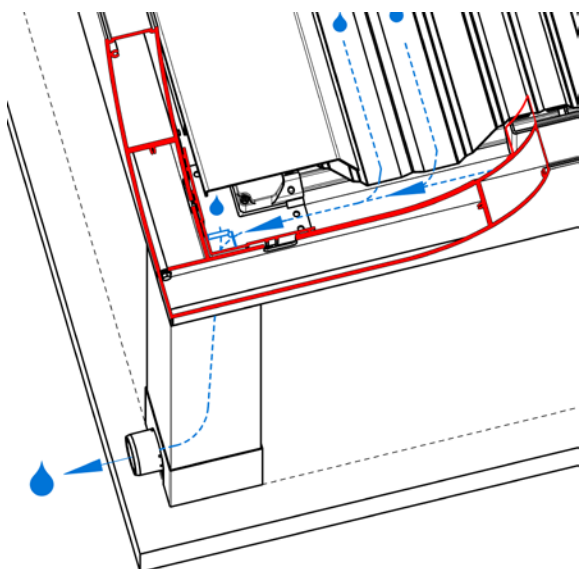
Strecha prístrešku je spádovaná.

Minimálne množstvo odtokov umiestnených vždy na spádovej strane strechy:

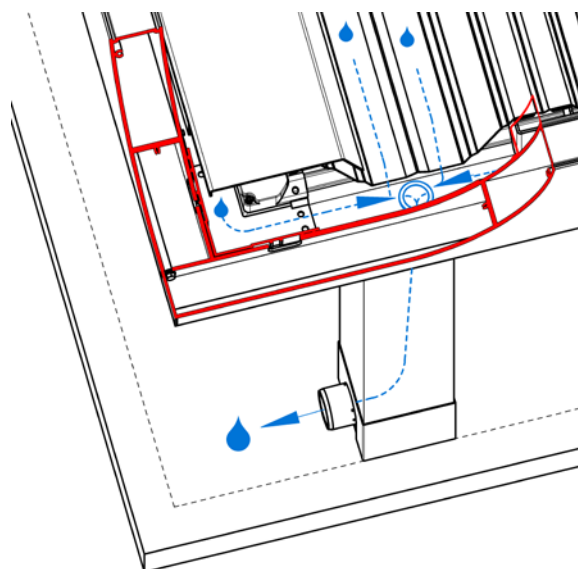
Plocha prístrešku	Počet odtokov
do 12 m ²	1
do 24 m ²	2
nad 24 m ²	3

Každú stojku prístrešku je možné vybaviť odtokom. Maximálne množstvo odtoku je limitované iba množstvom stojok.

Vyobrazenie smeru prúdenia vody konštrukciou prístrešku



Smer prúdenia vody do stojky s odtokom umiestneným v rohu prístrešku

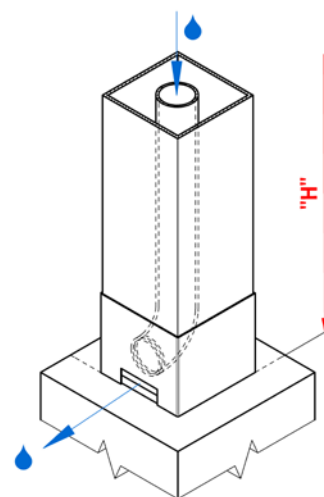


Smer prúdenia vody do stojky s odtokom umiestneným mimo roh prístrešku

Odtoky stojkou

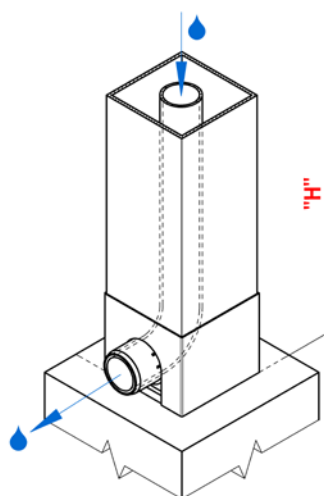
Neriadený odtok (obdĺžnikový otvor)

- Vyústenie zvodovej hadice je nasmerované von z prístrešku
- Hadica má voľný koniec
- Hadica končí tesne za plechovým lemom vo vnútri stojky
- Voda voľne vyteká obdĺžnikovým otvorom v plechovom leme
- Dĺžka hadice = „H“ + min 300 mm



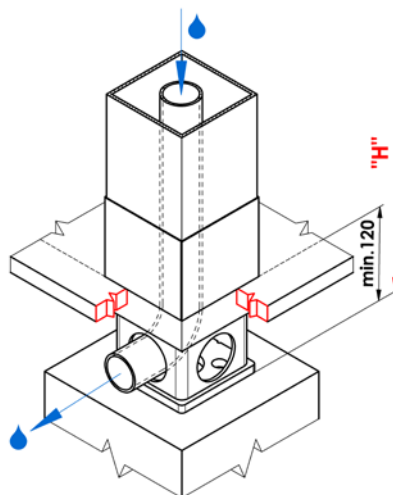
Riadený odtok (pologulátý otvor)

- Vyústenie zvodovej hadice je vyvedené smerom von z prístrešku
- Hadica je zakončená plastovým nátrubkom
- Hadica s nátrubkom je zakončená mimo plechový lem
- Voda voľne vyteká plastovým nátrubkom
- Na plastový nátrubok môže byť nasadená odpadová rúrka DN50 (nie je súčasťou dodávky)
- Dĺžka hadice = „H“ + min 300 mm



Odtok mimo lem (plný lem)

- Tento odtok je primárne určený pre prípady, kedy je päťka ukotvená pod úrovňou finálneho terénu a ďalšie napojenie zvodovej hadice je riešené pod úrovňou finálneho terénu
- Vyústenie zvodovej hadice je vyvedené smerom von z prístrešku
- Hadica má voľný koniec
- Dĺžka hadice = „H“ + min 300 mm



Osvetlenie

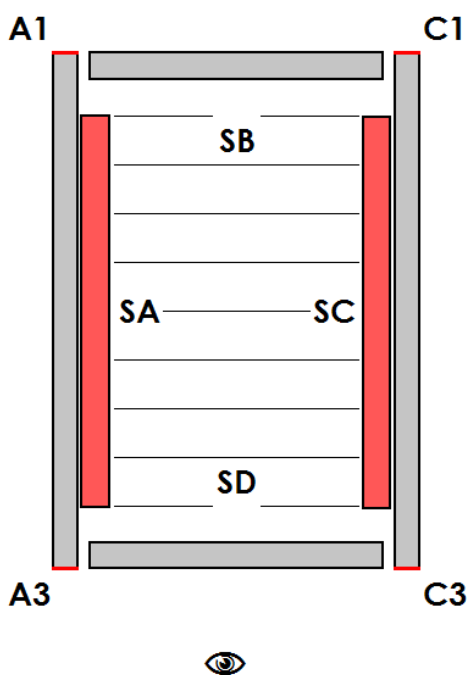
Prístrešok môže byť osvetlený z vnútornej strany LED osvetlením, umiestneným v drážke odkvapového profilu a prekrytým svetelným difúzorom.

Farba osvetlenia:

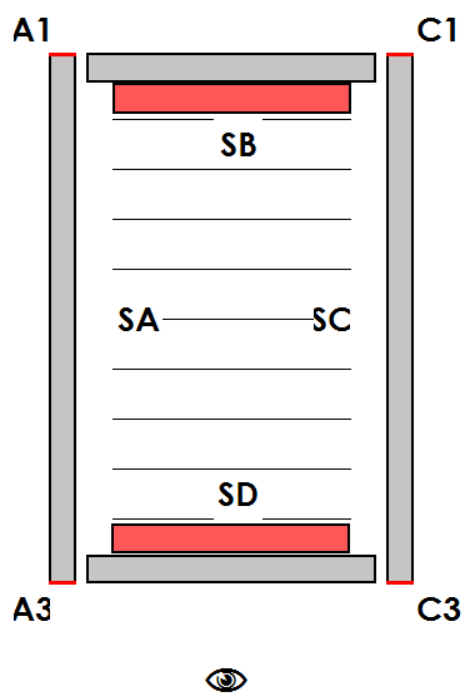
- Odtieň denná biela

Umiestnenie osvetlenia:

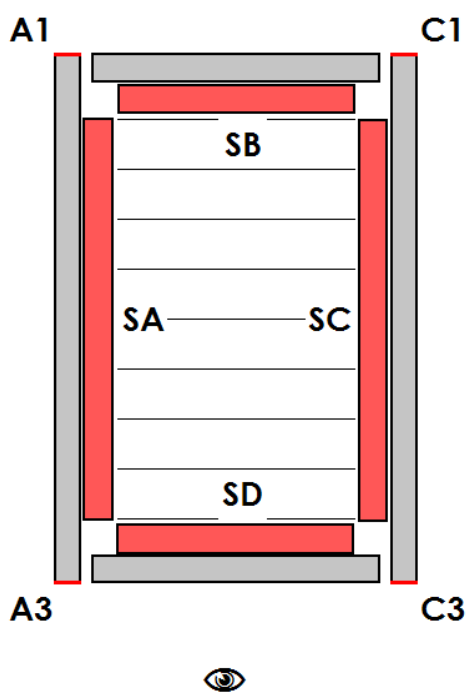
1) Po dĺžke



2) Po šírke



3) Po dĺžke i šírke



Voliteľné príslušenstvo

Prekrývacie plechy

Jedná sa o klampiarsky prvok, ktorým sú prekryté stavebné medzery medzi prístreškom a okolitou stavbou.

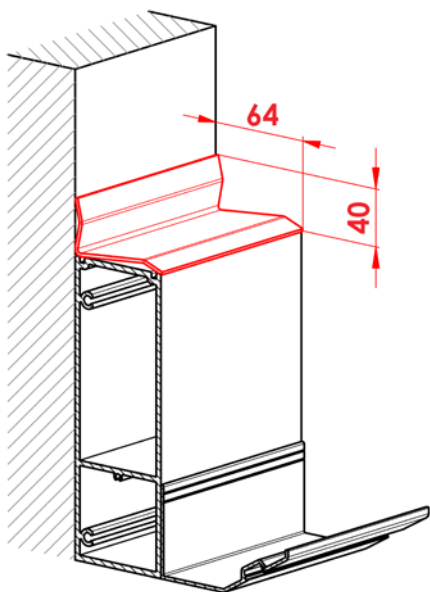
Plechý sú vyrábané na požadovanú dĺžku, max. dĺžka jedného plechu je 4000 mm, materiál Al.

Odtieň lakovania plechu je možné zvoliť štandardne podľa vzorkovníka ARTOSI, alebo ostatné odtiene RAL za príplatok.

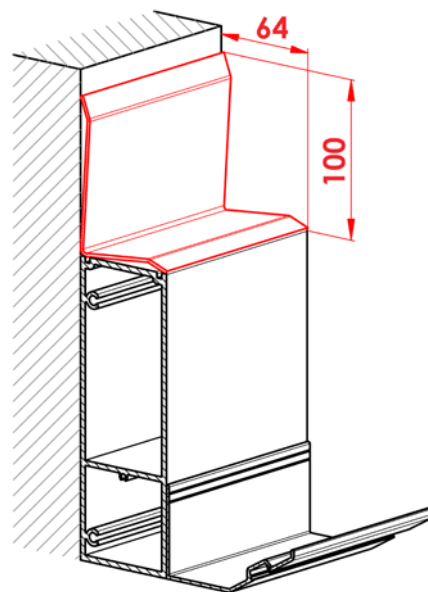
Plechý nie sú súčasťou prístrešku, jedná sa o voliteľné príslušenstvo a je nutné ich objednať zvlášť.

Výrobca nezodpovedá za chyby vzniknuté v dôsledku zlého zapracovania prístrešku do okolitých stavieb.

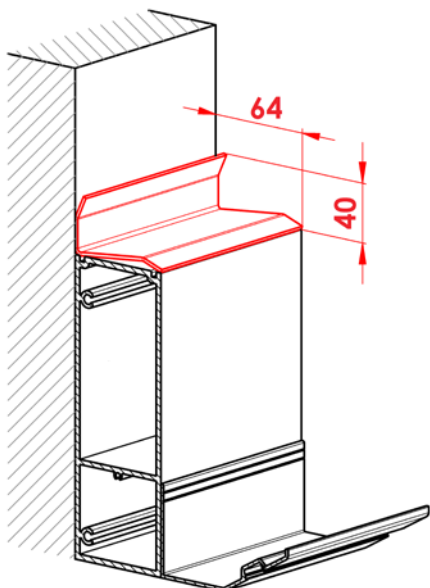
Plech PG PK_01



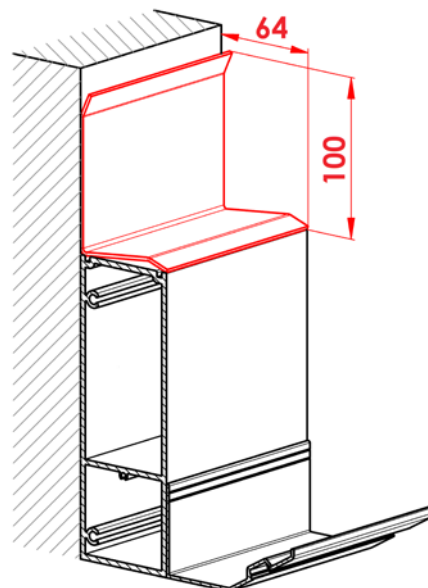
Plech PG PK_01/1



Plech PG PK_02



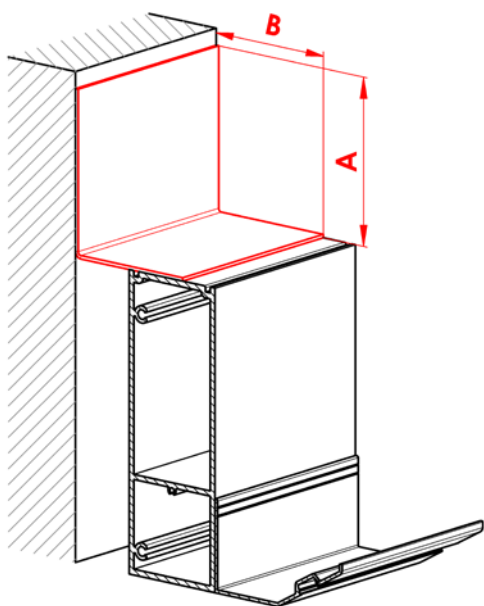
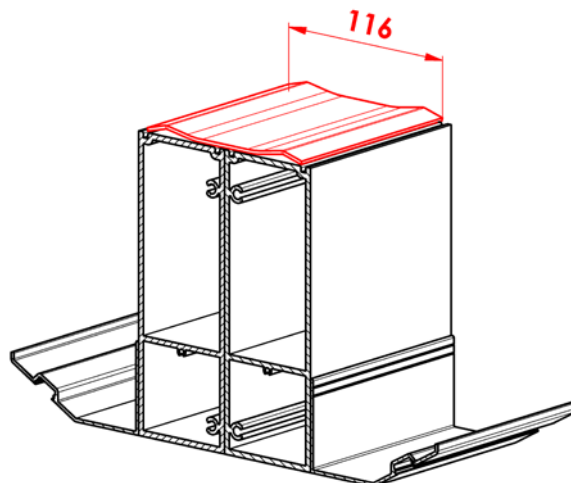
Plech PG PK_02/1



Plech PG PK_03

Rozmer A je voliteľný
min. 25 mm, max. 300 mm

Rozmer B je voliteľný
min. 25 mm, max. 300 mm

**Plech PG PK_04****Údržba a bezpečnostné pokyny****Údržba**

V záujme uchovania výrobku v perfektných prevádzkových a bezpečnostných podmienkach, postupujte nasledovne:

- aspoň dvakrát ročne (na jar a pred zimou) vizuálne skontrolujte nosnú konštrukciu.
- Pokiaľ je to nutné, vyčistite povrch hliníkových profilov od nečistôt, prachu a smogu. Na čistenie používajte mäkkú vlhčenú handričku. Silné znečistenie môže byť odstránené bežnými čistiacimi prostriedkami na lakované povrchy automobilov. Na očistenie konštrukcie nepoužívajte agresívne čistiace prostriedky ako organické riedidlá, rozpúšťadlá, čistiace pasty a piesky a silné alkalické čistiace prostriedky.
- aspoň dvakrát ročne (na jar a pred zimou) skontrolujte utiahnutie všetkých skrutiek a spojovacích prvkov.
- priebežne odstraňovať hrubé nečistoty ako vetvy zo strechy prístrešku.
- priebežne kontrolovať a čistiť odtokové kanáliky, najmä od lístia, aby nedochádzalo k ich upchatiu.

**Bezpečnostné pokyny**

- Ak je prístrešok vybavený tieniacou technikou, tak ju v prípade nepriaznivého počasia vyťahnite do hornej polohy.
- Ak je prístrešok vybavený tieniacou technikou, nedovoľte deťom, aby sa hrali s ovládacím zariadením.
- Pravidelne kontrolujte prístrešok, či nedošlo k nejakému poškodeniu.
- V prípade zistenia chyby alebo poruchy kontaktujte svojho dodávateľa systému!!!
- Z dôvodu neustáleho zdokonaľovania produktu nemusia technické informácie uvedené v tomto návode zodpovedať skutočnému stavu dodaného prístrešku.



ISOTRA a.s.

Bílovecká 2411/1, 746 01 Opava

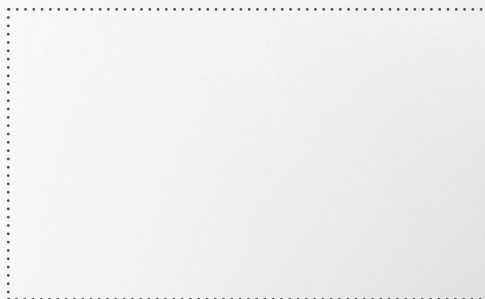
Tel.: **+420 553 685 111**

E-mail: isotra@isotra.cz

www.isotra.sk

Vydanie 07/2024

ISOTRA Partner



... chráni vaše súkromie.